

Laverie
green&clean dual rinse rack type
dishwasher, 150 racks/hour, electric,
50Hz

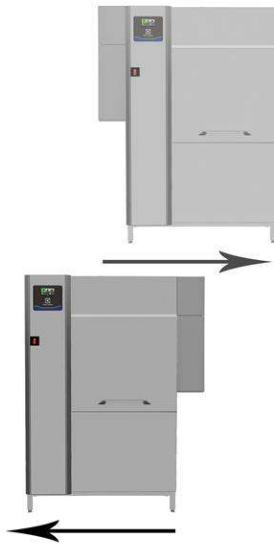
REPÈRE # _____

MODELE # _____

NOM # _____

SIS # _____

AIA # _____

**535102 (EDR150ECA5W)**

Laveuse EDR15 Double rinçage 150 casiers/h 82 en norme Din. Air gap et surpresseur de rinçage - cycle de détartrage automatique - wash safe control.

standard d'auto-nettoyage et d'assainissement en fin de service. Le sens de fonctionnement de la machine est réversible sur site. La machine est prédisposée pour une entrée à droite.

Description courte

Repère No. _____

Laveuse EDR15 double rinçage - 150 casiers/h. Le double rinçage avec surchauffeur atmosphérique (air gap et surpresseur de rinçage) intégré assure une pression de rinçage constante pour des résultats d'hygiène optimaux. Les bras de lavage offrent une projection d'eau avec une surface de contact maximum (MWC) et sont positionnés sur toute la longueur de la cuve de lavage. Une pompe de lavage puissante et des bras de lavage spécialement conçus garantissent le nettoyage. Le lavage s'effectue avec de l'eau circulant à 55-65°C. Le rinçage final est effectué avec de l'eau propre chauffée à 85°C. La technologie de double rinçage permet de couvrir toute la zone de rinçage en eau propre venant du réseau pour garantir l'hygiène des articles lavés. Faible consommation d'eau de rinçage de 1,2 litre par casier à une vitesse maximale de 150 casiers/heure. Trois vitesses de convoyeur sont sélectionnables par l'opérateur. Le panneau de commande intuitif à écran tactile permet une communication aisée à différents niveaux. Grande porte équilibrée avec isolation thermique et sonore, facilite l'accès à l'intérieur. Le système de triple filtration CLEAR BLUE élimine la majorité des salissures de l'eau de lavage pour garantir une eau propre pendant tout le service. La vanne de vidange intégrée dans la cuve permet une vidange et un remplissage automatiques pour régénérer l'eau de la cuve sans interruption. Cycle

APPROBATION: _____

Caractéristiques principales

- Des cycles automatiques de vidange, de nettoyage et d'assainissement sont prévus en standard. La chambre interne est entièrement nettoyée ou désinfectée, évitant la prolifération des bactéries pour une hygiène maximale et réduisant le travail manuel/le temps de l'opérateur.
- La technologie de double rinçage garantit une eau de rinçage maximale couvrant chaque coin du casier à l'intérieur de la zone de rinçage pour une hygiène parfaite sur la vaisselle lavée.
- Trois vitesses de convoyeur peuvent être sélectionnées par l'opérateur via le panneau de contrôle et être personnalisées sur place.
- L'appareil est prêt à être connecté à OnE Connectivity pour une surveillance en temps réel 24 heures sur 24, 7 jours sur 7, ce qui permet d'augmenter le temps de fonctionnement des équipements, de maximiser les profits et d'optimiser votre processus.
- Grande porte contrebalancée permettant un accès aisé aux différentes zones. Construction des portes avec de la mousse isolante injectée. Cela renforce sa rigidité tout en réduisant le bruit et les pertes de chaleur.
- La laveuse est équipée d'un port USB facilitant la lecture de données telles que l'identification de la machine, les compteurs et la consommation, les composants, les périphériques et le journal d'alarmes. Les paramètres de la machine peuvent être enregistrés et chargés et le microprogramme de mise à jour.
- Pieds réglables permettant une installation quelque soit la nature du sol. Leur hauteur de 200 mm permet d'accéder facilement sous la machine pour le nettoyage.
- Tous les composants internes: les bras de lavage et de rinçage, les filtres de cuves, les rideaux peuvent être facilement retirés pour le nettoyage.
- Le panneau de commande tactile intuitif est doté d'un écran convivial pour communiquer facilement avec la machine et surveiller son fonctionnement. Trois niveaux différents de communication sont proposés avec la machine. La machine montre des messages et des informations pertinentes à l'opérateur ou au personnel d'entretien du site ou aux partenaires de service autorisés.
- Le système de filtration CLEAR BLUE élimine les salissures de l'eau de lavage garantissant une eau plus propre et un détergent très actif. Cela permet d'assurer une meilleure performance de lavage et des coûts de fonctionnement réduits.
- Les vannes de vidange intégrées sous les cuves permettent la vidange et le remplissage automatique pendant les phases de régénération des eaux de lavage, sans interrompre le fonctionnement et le lavage.
- Protection IP 25 contre les jets d'eau, des objets solides et les petits animaux (supérieure à 6 mm)
- Capacité maximale par heure de 150 casiers faciles à passer à la norme DIN 10510 ou à une autre vitesse.
- Le système WASH-SAFE CONTROL assure une température de consigne de 85°C dans la chaudière. Le surchauffeur et le suppresseur de rinçage assurent une température et une pression constantes tout au long du cycle de rinçage indépendamment des conditions d'alimentation de l'eau du réseau

Construction

- Cuve de lavage emboutie avec des coins arrondis entièrement, en pente vers la vidange pour empêcher l'accumulation de saleté, permet la vidange rapide en seulement quelques minutes. L'absence de points de soudure du réservoir offre une solution durablement étanche.
- La conception modulaire permet non seulement de livrer la laveuse en plusieurs morceaux, mais aussi d'être personnalisable lors de sa conception ou sur site et d'être évolutive au fil du temps

- La structure du lave-vaisselle est assemblée sur un châssis en acier inoxydable de 50x50 mm pour fournir de la robustesse lors du transport et pour pérenniser sa stabilité dans le temps.
- Tous les composants électriques sont placés dans une armoire centrale IP65 isolée de l'eau et de la vapeur pour assurer une grande fiabilité.
- Pré-agencement externe pour l'eau d'alimentation, l'évacuation, le détergent et le produit de rinçage. Cela permet une installation rapide et facile des deux côtés de la laveuse.
- Tous les composants principaux sont fabriqués en acier inoxydable 304: extérieur, panneaux latéraux, l'intérieure, les bras de lavage et de rinçage, les portes et le système de barres d'avance.
- le sens de fonctionnement d'usine est de droite à gauche, mais elle peut être simplement inversée sur place de gauche à droite.
- L'unité est construite sur un concept de modularité permettant d'ajouter facilement des modules de pré-lavage et de séchage sur place.

TIT_Sustainability



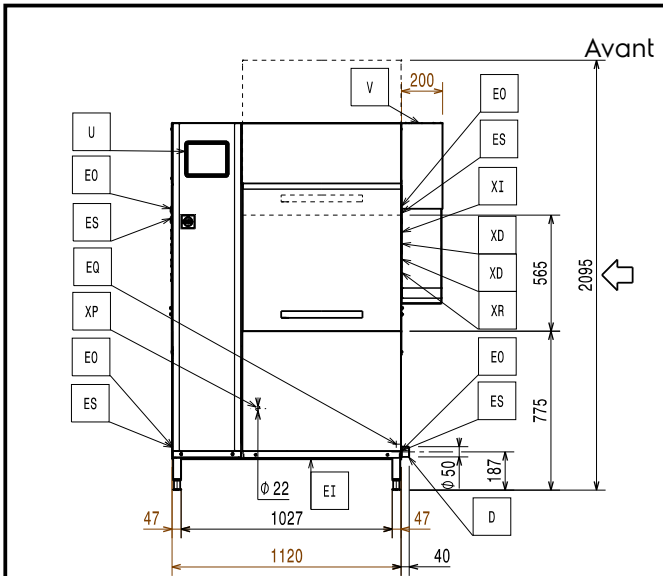
- ZERO LIME Le dispositif de détartrage est un cycle entièrement automatique qui garantit l'élimination totale du calcaire dans chaudière, dans le circuit hydraulique, dans la chambre de lavage et dans la chambre de rinçage, ce qui permet des performances optimales et une consommation d'énergie réduite grâce aux résistances de chauffage toujours impeccables comme sorties d'usine.
- L'auto-démarrage/arrêt garantit que les zones fonctionnent uniquement lorsqu'un casier les traverse. Cela réduit les consommations d'eau, d'énergie, de produits de lavage et également le bruit.
- Aucune tuyauterie apparente dans l'enceinte de la laveuse pour éviter les pièges à saleté.
- La pompe de lavage verticale auto-vidangeable offre une hygiène maximale
- Le mode de sauvegarde automatique est activé en cas de défaillance. Dépannage guidé pour des solutions rapides comprenant 150 notifications précises et 23 processus faciles à suivre.
- Le double rinçage avec coupure d'air et pompe de suppression de rinçage garantit une consommation d'eau de rinçage de 1,2 litre/rack quelle que soit la pression de l'eau d'entrée pour assurer une faible consommation d'énergie, d'eau, de détergent et d'aide au rinçage.

Accessoires inclus

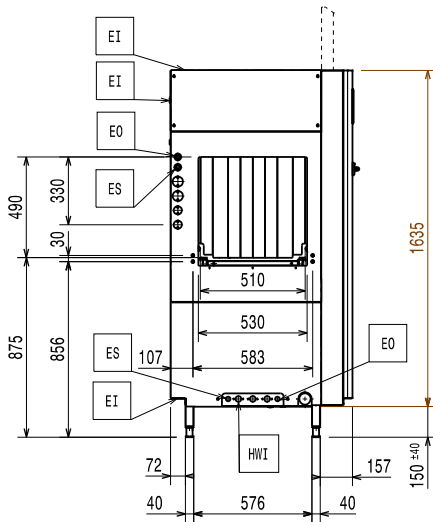
- 1 X Sas anti-éclaboussure pour laveuse à avancement automatique simple ou double rinçage 200 mm. PNC 865498

Accessoires en option

- Prélavage additionnel pour laveuse EDR15 transforme la laveuse en EDR20 Prévoir le kit de connexion électronique 865506. Réversible sur site prédisposée en entrée à droite PNC 535095
- Prélavage additionnel pour laveuse EDR15 transforme la laveuse en EDR25 ou pour remplacer le pré-lavage de la EDR20 et la transformer en EDR25. Prévoir le kit de connexion électronique 865506. Réversible sur site prédisposée en entrée à droite . PNC 535096
- Tunnel de séchage avec porte pour laveuse double rinçage réversible sur site prédisposé entrée à droite (préconisation jusqu'à 200 casiers /h.) PNC 535097
- Tunnel de séchage renforcé sur pied avec porte pour laveuse Double Rinçage réversible sur site prédisposé entrée à droite PNC 535098
- Tunnel de séchage en angle pour laveuse double rinçage réversible sur site 4 configurations possibles prédisposé entrée à droite sortie vers l'avant de la laveuse. (prévoir obligatoirement une courbe mécanisée 90° ou 180° et plaque de fermeture 863237) PNC 535099
- Tunnel de séchage suspendu sans porte pour laveuse double rinçage réversible sur site prédisposé entrée à droite (préconisation jusqu'à 200 casiers/h) PNC 535141
- Console de fixation pour étagère sous table à rouleaux . Permet de mettre des étagères même avec des tunnels de séchage suspendus. Cela permet également de mettre des étagères plus petite que la table qui la reçoit. PNC 865235
- Kit adoucisseur 3 en 1 - 2 adoucisseurs eau froide fonctionnant en continu et un adoucisseur eau chaude pour laveuse à avancement automatique PNC 865284
- Kit mesure d'eau . Pour les laveuses multi-rinçage il permet de mesurer la quantité d'eau au remplissage des cuves de lavage ou de pré-lavage. Les laveuses ayant déjà un compteur pour la consommation du rinçage. Pour les laveuses double rinçage il permet de mesurer la consommation du rinçage. A installer sur site PNC 865286
- Kit de connexion HACCP pour laveuse simple ou double ou triple Rinçage. PNC 865490
- Kit Adoucisseur 4 en 1 comprenant un osmoseur pour laveuse à avancement automatique. 2 adoucisseurs eau froide fonctionnant en continu et un adoucisseur eau chaude Attention à raccorder uniquement sur les laveuse à avancement automatique avec surchauffeur atmosphérique PNC 865494
- Sas anti-éclaboussure pour laveuse à avancement automatique simple ou double rinçage 200 mm. PNC 865498
- Kit rideaux en silicone pour ESR10 PNC 865503
- Kit de connexion d'un convoyeur motorisé à casier ou d'un module de dérochage indépendant sur laveuse double rinçage. PNC 865508
- Kit 6 casiers 500x500 mm: 2 casiers JAUNES pour 18 assiettes, 1 casier MARRON pour couverts en vrac, contenance 100 couverts, 1 casier BLEU pour 48 petites tasses ou 24 grosses tasses et 2casiers ROUGES avec un côté ouvert pour 7 plateaux de 530x370 mm PNC 867050
- Kit 9 casiers: 867004 (2 pcs) + 867002 (3pcs) + 867009 (2pcs) + 867007 (2pcs) PNC 867051
- Carte Ethernet (NIU-LAN) pour lave-vaisselle à avancement automatique green&clean PNC 922696

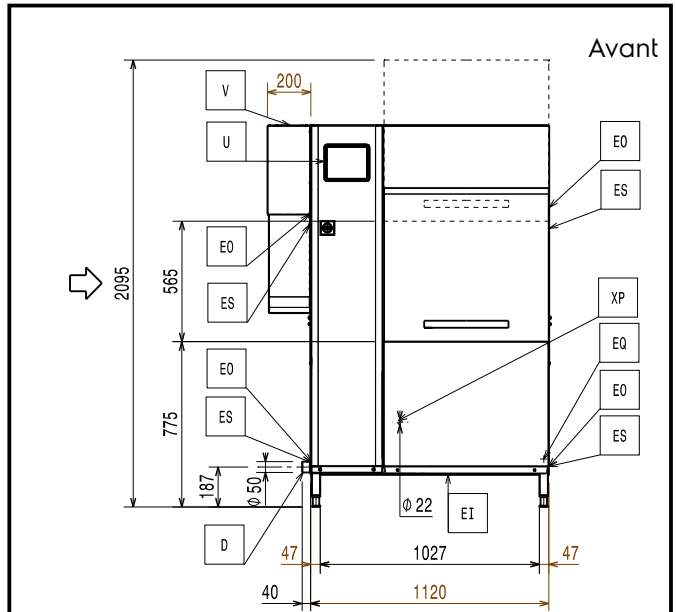
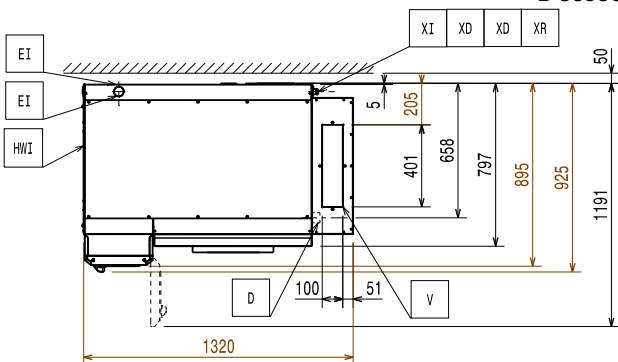


Côté

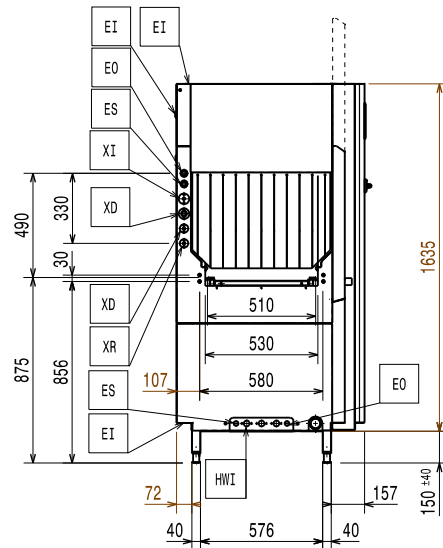


- D = Vidange
- EI = Connexion électrique
- EO = Sortie électrique
- EQ = Vis équipotentiel
- ES = Signal électrique ouvert/fermé
- HWI = Raccordement eau chaude
- U = Port USB

Dessus

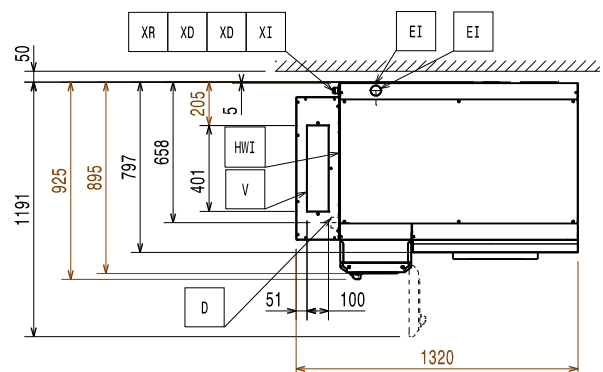


Côté



- D = Vidange
- EI = Connexion électrique
- EO = Sortie électrique
- EQ = Vis équipotentiel
- ES = Signal électrique ouvert/fermé
- HWI = Raccordement eau chaude
- U = Port USB

Dessus



Électrique

Voltage :	535102 (EDR150ECA5W)	380-415 V/3N ph/50 Hz
Puissance Installée par défaut:*		22.3 kW
Puissance électrique min:		12.3 kW
When the machine is run at DIN 10510 compliant speed.		
Résistance surchauffeur		10 kW
Wash pump size:		1.5kW
Résistances de cuve de lavage		10 kW

Eau

Dimension tuyauterie d'alimentation eau		G 3/4"
Dimension évacuation		50mm
Degré TH		1.5-6 bar
Température raccordement eau chaude (lavage) :		50 - 65°C
Degré TH		14 °fH / 8°dH
When below 7°fH/4°dH special detergent and rinse aid are needed.		
Peak rate of drain flow:		2.5 l/s
Wash tank size:		70 l
consommation de rinçage à vitesse max(l/h)		180 l/h

Informations générales

Capacité par heure (vitesse max.)		150 casiers/2700assiettes
Productivité par heure (vitesse moyenne):		114 casiers/2052 assiettes
Productivité par heure (vitesse norme DIN)		82 casiers/1476 assiettes
Température de lavage :		55 - 65 °C
Température de rinçage final :		85 °C
Largeur extérieure		1320 mm
Profondeur extérieure		925 mm
For transportation purpose only, the depth can be reduced to either 895mm by removing the main switch button or 797mm by removing the control box and the door handle.		
Hauteur extérieure		1785 mm
Hauteur porte ouverte :		2095 mm
Ouverture utile (largeur) :		530 mm
Ouverture utile (hauteur) :		490 mm
Hauteur brute :		1950 mm
Largeur brute :		1010 mm
Profondeur brute :		1260 mm
Volume brut :		2.48 m ³
Reference norm used to measure the noise: IEC60335-2-58 annex AA.		
Table to table distance:		1120 mm

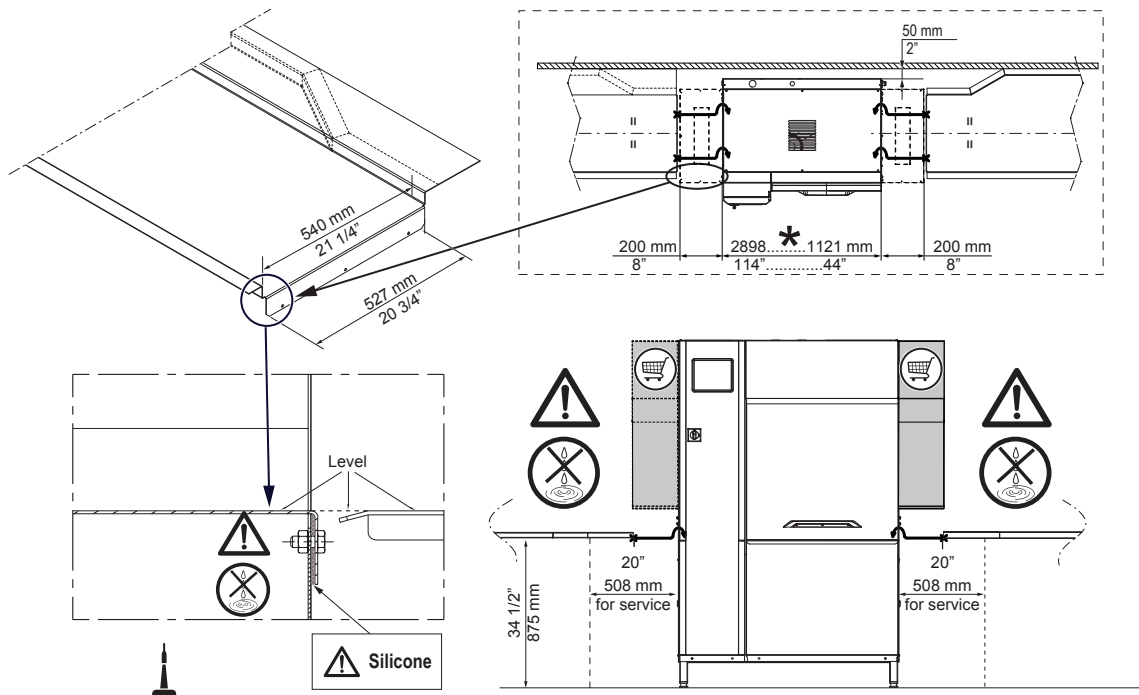
Emission d'air

Débit d'air (entrée, sortie):		107 / 107 m ³ /h
Température de l'air		45 °C
Humidité de l'air (entrée, sortie):		100 / 100 % r.h.
The data is measured at exhaust points at 25°C and 60% r.h. ambient conditions, 18°C inlet water temperature and refer only to the machine.		
Chaleur latente:		9100 W
Chaleur sensible:		3400 W
This model requires a ventilation hood. Please refer to the attached "Recommended Exhaust Hood Design".		

Durabilité

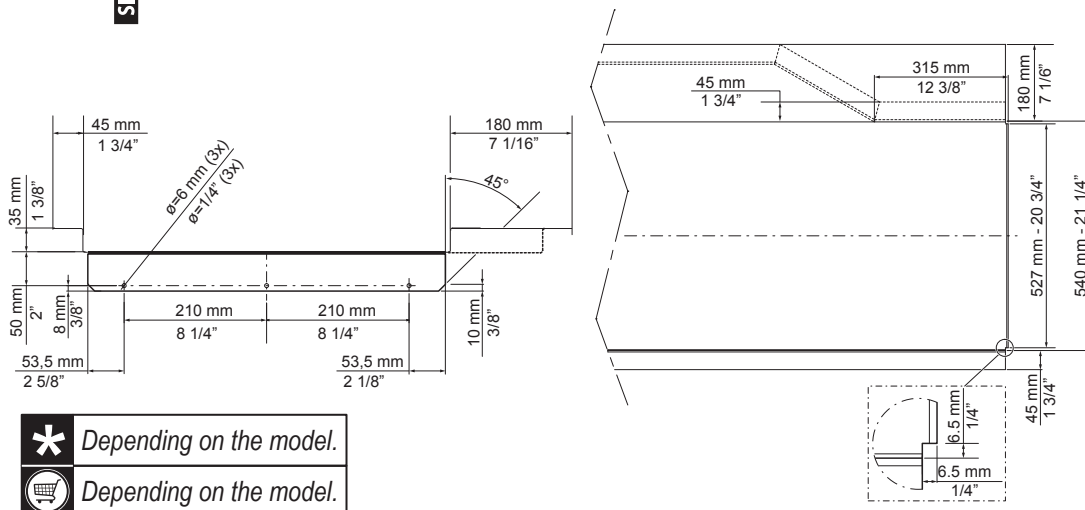
Consommation d'eau de rinçage à grande vitesse		1.2 l/rack
Niveau sonore :		<62 dBA

RECOMMENDED TABLE CONNECTION



SILICONE

⚠ Apply silicone between the machine and the table and make sure that there are not any water leakages.
Reference code 059611 for recommended silicone by Electrolux.



- * Depending on the model.
- 🛒 Depending on the model.

All tables must be connected to the dishwashing units according to local regulations and industry standards which may differ from the recommendations herein suggested. Electrolux Professional is not liable for any failure in complying with local design standards.

DOC. NO. 59566QD00
EDITION 01.2020